

Seria ZAXIS-6

HITACHI

Reliable solutions

ZAXIS210



EXCAVATOR HIDRAULIC

Cod model : ZX210-6 / ZX210LC-6 / ZX210LCN-6

Putere nominală motor : 128,4 kW (ISO14396)

Greutate de operare : 21.600 – 23.700 kg

Capacitate totală ISO cupă : 0,51 – 1,20 m³

ZX210LC-6. FĂRĂ COMPROMISURI

Gama de excavatoare medii Zaxis-6 este dotată cu tehnologie unică Hitachi. Acest lucru îi permite inovatorului ZX210LC-6 să furnizeze un nivel înalt de performanță, fără a face compromisuri în ceea ce privește cererea în creștere de eficiență operațională.

De-a lungul a mai multe decenii, Hitachi a construit o reputație solidă bazată pe calitatea ingineriei sale și pe fiabilitatea și durabilitatea utilajelor sale de construcții. ZX210LC-6 se ridică la nivelul acestei reputații și este adecvat pentru o gamă largă de soluții industriale, datorită caracteristicilor sale incredibil de versatile.



6. RENUMITE PENTRU FIABILITATE



8. DURABILITATE ÎNCORPORATĂ



10. APOGEUL VERSATILITĂȚII



12. CALITATE GARANTATĂ



14. TEHNOLOGIE UNICĂ

CEREȚI PERFEȚIUNE

Hitachi ZX210LC-6 a fost proiectat în Japonia, în cea mai mare fabrică de excavatoare din lume, pentru cerințele specifice ale industriei europene a construcțiilor. A fost dezvoltat conform celor mai înalte standarde, utilizând tehnologie de top, pentru a oferi productivitate excepțională la cel mai mic preț de deținere.



Performanță optimă

Monitorizare de la distanță cu aplicația Global e-Service.



Calitate înaltă

Numai cele mai bune elemente de design și materiale.



Versatilitate excelentă

Modurile înclinat și rotativ completează sistemul de susținere a atașamentelor.



Fiabilitate pe viață

Componentele fiabile ajută la prevenirea scurgerilor de ulei.



Durabilitate îndelungată

Rola inferioară reproiectată reduce riscul de avarii.





Ușor de utilizat

Siguranța este prioritară, cu ajutorul balustradelor și al platformei de siguranță ranforsate.



Emisii scăzute

Sistemul SCR reduce emisiile de NOx din gazele de eșapament.



Consum scăzut de combustibil

Economisire de 8% la consumul de combustibil în modul ECO (6% în modul PWR).



Eficiență excelentă

Sistemul TRIAS II reduce pierderea hidraulică generală.



Motor protejat

Circuit de combustibil de înaltă performanță și capacitate mare.



Simplu de întreținut

Capota motorului se deschide ușor și larg.



“ *Hitachi este recunoscută în industrie ca marcă de top* ”

Eamonn McGurk, proprietar al Keyway Group

RENUMITE PENTRU FIABILITATE

ZX210LC-6 a fost proiectat să lucreze pe o gamă largă de șantiere cu condiții dificile, întreaga zi, în fiecare zi. Niveluri înalte de disponibilitate și performanță, eficiență excepțională și o varietate de caracteristici de întreținere simplă contribuie la o rentabilitate mare a investiției.

Simplu de întreținut

Capota motorului poate fi deschisă ușor, complet, de pe platformă. Acest lucru oferă acces rapid la compartimentul motorului și la alte componente pentru întreținerea de rutină.

Conexiune hidraulică durabilă

Un furtun din cauciuc cu flanșă a fost încorporat în designul țevilor de retur hidraulice. Acesta sporește fiabilitatea sistemului și reduce riscul de scurgeri de ulei.

Filtru de combustibil ușor de utilizat

Filtrul principal de combustibil se înșurubează în locașul său pe ZX210LC-6. Acest lucru simplifică înlocuirea și împiedică intrarea prafului în circuitul de combustibil, în timpul procedurilor de întreținere de rutină.

Răcire mai eficientă

Rezervorul de expansiune este montat pe sistemul de răcire a motorului. Această poziție revizuită ajută la eliminarea completă a aerului și împiedică supraîncălzirea componentelor motorului.



Acces rapid la compartimentul motorului.



Filtrul principal de combustibil este mai ușor de înlocuit.



Rezervorul de expansiune împiedică supraîncălzirea componentelor motorului.



HITACHI

ZA15
210 LC



Rola inferioară re proiectată împiedică intrarea noroiului și producerea de avarii.



Performanță îmbunătățită oferită de circuitul de combustibil.



i Durabilitatea excavatoarelor Hitachi este testată la locația de testare Urahoro, pe Hokkaido, cea mai nordică insulă a Japoniei, la temperaturi între -25°C și 35°C.



DURABILITATE ÎNCORPORATĂ

Utilajele pentru construcții Hitachi sunt renumite pe piață pentru fiabilitatea și durabilitatea lor. Gama de excavatoare medii Zaxis-6 a fost dezvoltată cu ajutorul a zeci de ani de experiență în producție. În consecință, este proiectat și dezvoltat pentru a opera în cele mai dificile medii.



Design durabil

Rola inferioară a ZX210LC-6 a fost reproiectată pentru a împiedica intrarea noroiului și deteriorarea etanșării de ulei. Acest lucru sporește durabilitatea pe termen lung a mașinii.



Ranforsat pentru un mediu de lucru mai sigur.

Circuit îmbunătățit de combustibil

Au fost integrate în pre-filtru un separator de apă de înaltă performanță și o valvă de rezistență pentru combustibil rece, pentru protecție suplimentară contra umidității. De asemenea, o pompă electrică de mari dimensiuni, pentru combustibil, aplică o cantitate adecvată de combustibil motorului, pentru performanță îmbunătățită.

Motor protejat

Camera de combustie este fabricată din materiale mai rezistente și forma revizuită

a pistonului este proiectată pentru a obține emisii mai curate. Aceste caracteristici vor îmbunătăți și mai mult fiabilitatea motorului.

Prevenirea scurgerilor de ulei

Garniturile inelare ale supapei de comandă și ale motorului de balans sunt fabricate din fluorină. Acest material foarte durabil rezistă la temperaturi ridicate ale uleiului și consolidează fiabilitatea componentelor, pentru a preveni scurgerile de ulei.

Platformă ranforsată

Învelișul suprafeței platformei a fost ranforsat. Acest lucru adaugă calitate înaltă și asigură un mediu de lucru sigur, ceea ce îi garantează operatorului liniștea.





“ Este stabil, puternic și camera retrovizoare este ideală ”

Rune Morten Ryen, operator, Skogen

APOGEUL VERSATILITĂȚII

ZX210LC-6 este unul dintre cele mai populare modele din gama de excavatoare medii Hitachi, datorită puterii, performanței și capacității de adaptare la o gamă largă de aplicații în construcții. Ușor de manevrat, rapid și precis, furnizează niveluri înalte de productivitate și eficiență a combustibilului.

Flexibilitate mai mare

Modurile cu înclinare rotativă și înclinare sunt incluse în sistemul de susținere a accesoriilor pe ZX210LC-6. Acestea și alte nouă moduri pot fi reglate pe monitor, pentru aplicarea simplă a accesoriilor, sporind astfel versatilitatea.

Amplificare putere

Caracteristica ce și-a dovedit fiabilitatea de amplificare a puterii are o capacitate sporită cu 10% în comparație cu ZX210LC-3. Acest lucru mărește capacitatea lui ZX210LC-6 de a furniza un nivel sporit de performanță a excavării și de putere de ridicare.

Ușor de utilizat

Un acumulator pilot opțional permite scăderea presiunii în circuitul atașamentului, după oprirea motorului. Acest lucru asigură o înlocuire sigură și simplă a atașamentelor.

Vizibilitate îmbunătățită

Există mai puține bare pe apărătoarea frontală opțională și cele rămase au o dimensiune redusă - însă își mențin rigiditatea. Acest lucru ajută la minimizarea punctelor oarbe și îmbunătățește vizibilitatea operatorului.

Performanța utilajului

ZX210LC-6 este echipat cu două bobine suplimentare în supapa de comandă. Acest lucru sporește versatilitatea, fiind mai ușoară instalarea accesoriilor ce necesită volumuri mari de ulei și pe modelele cu brat din doua piese.



Două moduri de înclinare adaugă versatilitate versiunii ZX210LC-6.



Amplificarea puterii are o capacitate sporită cu 10%.



Numărul minim al punctelor oarbe sporește vizibilitatea.



O rezistență superioară la intemperii menține aspectul intern al cabinei.



Se injectează uree în gazul de eșapament pentru a reduce emisiile.

i Tsuchiura Works Quality Assurance Centre colectează feedback-ul clienților, face legătura cu Centrul de Design și testează prototipurile în ceea ce privește performanța, fiabilitatea și siguranța.



CALITATE GARANTATĂ

Excavatoarele medii Zaxis-6 sunt produse din materiale de cea mai înaltă calitate și inspectate pentru performanță optimă, fiabilitate și siguranță în fabrica Hitachi Tsuchiura Works, cea mai mare fabrică de acest tip din lume. Prin urmare, proprietarii Hitachi ZX210LC-6 pot fi siguri de calitatea absolută a mașinii lor.



Sisteme de control ergonomice pentru cel mai performant spațiu de lucru.



Performanță superioară la răcire

Structura superioară este dotată cu materiale de sigilare de înaltă calitate (în jurul pachetului de răcire) și cu materiale izolatoare fonic, pentru a elimina daunele produse de căldură. Acestea asigură răcirea pe termen lung și performanța acustică cu zgomot redus a ZX210LC-6.

Rezistență excelentă la intemperii

Consola din cabină a fost sculptată din rășină grad AES, foarte durabilă. Acest lucru asigură o rezistență sporită la intemperii și, în cele din urmă, previne deteriorarea consolei de către razele solare ultraviolete.

Emisii reduse

Hitachi a dezvoltat un sistem de reducere catalitică selectivă (SCR), care injectează uree în gazul de eșapament, pentru

a reduce oxidul de azot din emisii. Această tehnologie de ultimă oră ajută mediul și respectă în același timp reglementările UE Stadiul IV referitoare la emisii.

Confort de clasă superioară

Scaunul complet ajustabil, cabina spațioasă, sistemele de control ergonomice și sistemul audio avansat contribuie toate la cel mai confortabil mediu de lucru.

Siguranța la locul de muncă

ZX210LC-6 a fost dotat cu o cabină cu structură specială de protecție la rostogolire (ROPS) și cu o structură ranforsată cu stâlp central (CRES V). Cabina presurizată este proiectată pentru a proteja operatorul contra penetrării prafului și contra potențialelor riscuri de pe șantier.



“ *Hitachi este singurul producător care deține expertiză de înalt nivel în reglarea sistemului hidraulic [TRIAS]* ”

Burkhard Janssen, Manager General Management
Produse și Inginerie, Hitachi Construction
Machinery (Europe) NV

TEHNOLOGIE UNICĂ

Excavatoarele medii Hitachi Zaxis-6 sunt dotate cu tehnologie unică Hitachi, dezvoltată pentru a maximiza eficiența și a îmbunătăți performanța generală. Exemple ale acestei tehnologii pot fi găsite în fiecare componentă a ZX210LC-6, de la motor și sistemul hidraulic la interiorul cabinei. Accentul pus pe tehnologie diferențiază Hitachi de concurență.

Economisire de combustibil și costuri reduse

Pierderea hidraulică este redusă de tehnologia TRIAS II. Reduce uleiul hidraulic returnat în rezervor, datorită cooperării dintre pompă și supapă. Astfel, se reduce consumul de combustibil cu 8% în modul ECO, cu aceeași productivitate.

Funcții ușor de utilizat

Un monitor LCD, mare, multifuncțional de șapte inch, oferă o gamă largă de informații tehnice utile. Cu asistență multilingvă în până la 32 de limbi, le permite operatorilor să verifice starea mașinii și setările, dintr-o singură privire.

Monitorizare de la distanță

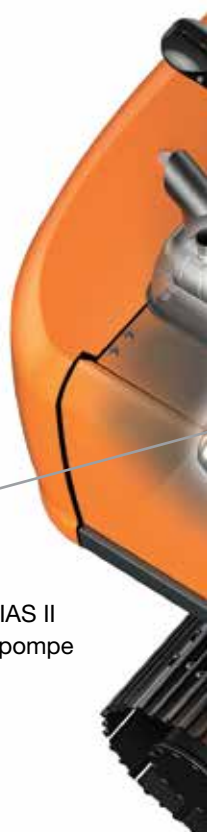
Global e-Service le permite proprietarilor să își monitorizeze flotele de la distanță prin Owner's Site (acces online 24/7) și ConSite (un raport lunar automat). Acestea ajută la maximizarea eficienței, minimizarea timpilor fără activitate și la îmbunătățirea performanței generale.

Mai puține emisii

Dispozitivul de tratament ulterior este compus dintr-un catalizator de oxidare diesel (DOC), o țevă de amestecare cu uree, un sistem SCR și un amortizor. Această tehnologie avansată ajută la reducerea emisiilor și a nivelurilor de zgomot.

Sistem audio avansat

Radioul AM/FM poate fi accesat de pe monitor și o priză auxiliară - pentru dispozitive ca MP3 player-ele - este conectată la sistemul sonor. Această alegere legată de divertisment ajută la furnizarea unui mediu plăcut - și productiv - de lucru.



Sistemul hidraulic TRIAS II este compus din trei pompe și valve.

Uleiul circulă separat către cilindrul cupei (albastru deschis), brațului al antebrațului (albastru închis), precum și către cilindrii brațului (galben).

Atașamentul frontal se mișcă mai repede, deoarece fiecare actuator are propria pompă.

Pompele sunt controlate electric pentru o circulație precisă a uleiului și un consum redus de combustibil.

Sistemul SCR injectează uree în gazul de eșapament (roșu) pentru a reduce oxidul de azot din emisii.



Cu 8% mai puțin consum de combustibil în modul ECO cu TRIAS II.



Monitorul LCD afișează starea mașinii și setările.



Sistemul SCR reduce emisiile și nivelurile de zgomot.



“ *Costul total de
deținere aduce
beneficii maxime
companiei noastre* ”

Peter Kögel, Membru al Consiliului de Management,
Kögel Bau GmbH & Co. KG

REDUCEREA COSTULUI TOTAL DE DEȚINERE



Hitachi a creat programul after-sales Support Chain, pentru a asigura eficiență optimă și durate fără activitate minime, costuri reduse de operare și valori mari la revânzare.

Global e-Service

Hitachi a dezvoltat două sisteme de monitorizare de la distanță, ca parte a aplicației sale online Global e-Service. Owner's Site și ConSite fac parte integrantă din excavator, care trimite zilnic date operaționale prin GPRS sau satelit la www.globaleservice.com. Acest lucru permite acces imediat la Owner's Site și la informații vitale necesare pentru asistență pe șantier.

Compararea raportului între orele de operare și de repaus ajută la sporirea eficienței. Managementul eficient al

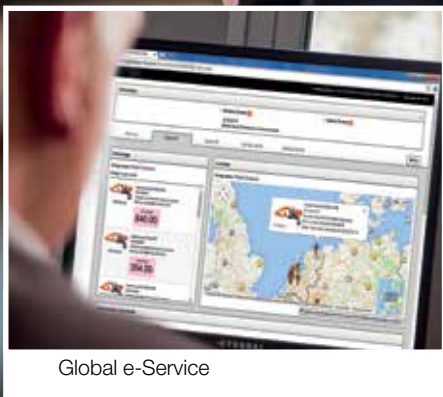
programelor de întreținere ajută la maximizarea disponibilității. Costurile de operare pot fi gestionate și prin analizarea consumului de combustibil. Locația și deplasarea fiecărui utilaj sunt afișate pentru planificările de bază.

Un raport automat de service – ConSite – trimite un e-mail lunar, cu sumarul informațiilor de la Global e-Service pentru fiecare utilaj. Acesta include: orele zilnice de lucru și date referitoare la consumul de combustibil; statistici referitoare la raportul între modurile de operare, plus

o comparație pentru eficiență / consumul de combustibil și emisiile de CO₂.

Asistență tehnică

Fiecare tehnician de service Hitachi primește o formare tehnică completă de la HCME în Amsterdam. Aceste sesiuni furnizează acces la aceleași cunoștințe tehnice disponibile în cadrul departamentelor de asigurare a calității și în centrele de design Hitachi. Tehnicienii combină expertiza globală cu limba și cultura locală a clientului, pentru a oferi cel mai înalt nivel de asistență after-sales.



Global e-Service



Asistență tehnică



Piese Hitachi

Garanție extinsă și contracte de service

Fiecare model nou Hitachi Zaxis-6 este acoperit de o garanție completă a producătorului. Pentru protecție suplimentară – din cauza condițiilor dificile de lucru sau pentru a reduce la minim costurile de reparație a echipamentelor – distribuitorii Hitachi oferă o garanție unică extinsă, numită HELP (Program de Viață Extinsă Hitachi) și contracte cuprinzătoare de service. Acestea pot ajuta la optimizarea performanței fiecărei mașini, la reducerea duratei de inactivitate și garantează valori mai mari la revânzare.

Piese

Hitachi oferă o gamă largă și o disponibilitate înaltă a pieselor expediate din Depozitul european HCME de 53.000 m² din Olanda.

- Hitachi Genuine Parts: permit utilajelor să funcționeze mai mult, cu costuri mai mici de operare și de întreținere.
- Hitachi Select Parts și 2Genuine Parts: speciale pentru mașinile mai vechi, costă mai puțin, au o calitate dovedită și sunt acoperite de garanția producătorului.

- Performance Parts: pentru a rezista în condiții foarte solicitante, acestea au fost create pentru o durabilitate sporită, performanță îmbunătățită și o viață mai lungă.
- Componente recondiționate: oferă o soluție viabilă din punct de vedere economic, sunt cea mai bună opțiune dacă sunt necesare înlocuiri preventive.

Indiferent de alegere, calitatea renumită a utilajelor pentru construcții, Hitachi, este garantată.



Bascalante EH



Excavatoare extra-mari EX



Încărcătoare pe pneuri ZW



“ *Dezvoltăm utilaje de construcții care contribuie la crearea de societăți bogate și confortabile* ”

Yuichi Tsujimoto, Președinte HCM

CONSTRUIM UN VIITOR MAI BUN

Înființată în 1910, Hitachi, Ltd. a fost construită pe o filozofie fondatoare de a avea o contribuție pozitivă la societate, prin tehnologie. Aceasta este în continuare inspirația din spatele soluțiilor fiabile ale Grupului Hitachi, care răspund în prezent provocărilor și ajută la crearea unei lumi mai bune.

Hitachi, Ltd. este în prezent una dintre cele mai mari corporații din lume, cu o gamă vastă de produse și servicii inovatoare. Acestea au fost create pentru a provoca convențiile, pentru a îmbunătăți infrastructura socială și a contribui la o societate durabilă.

Hitachi Construction Machinery Co., Ltd. (HCM) a fost fondat în 1970 ca o filială a Hitachi, Ltd. și a devenit unul dintre cei mai mari furnizori de echipamente pentru construcții din lume. Un pionier al producției de excavatoare hidraulice, HCM produce și încărcătoare pe pneuri, basculante rigide, macarale pe șenile și utilaje pentru aplicații speciale, în uzine la cele mai înalte standarde, pe întregul glob.

Încorporând tehnologie avansată, Hitachi Construction Machinery are reputația de a dispune de cele mai înalte standarde de calitate. Adecvate pentru o gamă largă

de industrii, lucrează întotdeauna din greu, în toată lumea - ajutând la crearea infrastructurii pentru un mod de viață sigur și confortabil, dezvoltând resurse naturale și susținând eforturile de ajutorare în caz de dezastru.

Excavatoarele Hitachi Zaxis sunt renumite pentru fiabilitate, durabilitate și versatilitate - fiind capabile să furnizeze cel mai înalt nivel de productivitate, în cele mai dificile condiții. Acestea sunt proiectate pentru a le oferi proprietarilor un cost total de deținere redus și operatorilor cel mai înalt nivel de confort și siguranță.



Mini-excavatoare

SPECIFICAȚII

MOTOR

Model	Isuzu AR-4HK1X
Tip	În 4 timpi, răcit cu apă, rampă cu injecție directă
Aspirare	Turbină cu geometrie variabilă intercooler, valvă EGR de răcire
Post-tratament	Sistem DOC și SCR
Nr. de cilindri	4
Putere nominală	
ISO 14396	128,4 kW la 2.000 min ⁻¹
ISO 9249, net	122 kW la 2.000 min ⁻¹
SAE J1349, net	122 kW la 2.000 min ⁻¹
Cuplu maxim	670 Nm la 1.600 min ⁻¹
Cilindree	5,193 L
Alezaj și cursă	115 mm x 125 mm
Baterii	2 x 12 V/126 Ah

SISTEM HIDRAULIC

Pompe hidraulice

Pompe principale	3 pompe cu piston axial cu cilindră variabilă
Debit maxim de ulei	2 x 212 L/min 1 x 189 L/min
Pompă pilotată	1 pompă cu roți dințate
Debit maxim de ulei	33,6 L/min

Motoare hidraulice

Deplasare	2 motoare cu piston axial cu cilindră variabilă
Rotire	1 motor cu piston axial

Setări supapă de deversare

Circuit de implementare	34,3 MPa
Circuit de rotire	32,4 MPa
Circuit de deplasare	35,5 MPa
Circuit pilot	3,9 MPa
Amplificare putere	38,0 MPa

Cilindri hidraulici

	Cantitate	Alezaj	Diametru tijă
Braț	2	120 mm	85 mm
Braț balansier	1	135 mm	95 mm
Cupă	1	115 mm	80 mm
Poziționare *	1	150 mm	100 mm

*: Pentru braț din 2 piese

STRUCTURĂ SUPERIOARĂ

Cadru rotativ

Cadru cu secțiune în D, pentru rezistență la deformare.

Dispozitiv de rotire

Motorul cu piston axial cu transmisie cu mecanisme planetare este imersat în ulei. Cercul de rotire are un singur rând. Frâna de blocare a rotirii tip disc acționată cu arcuri/hidraulice.

Viteză rotire	11,8 min ⁻¹
Cuplu rotire	68 kNm

Cabina operatorului

Cabină independentă spațioasă, cu o lățime de 1.005 mm și o înălțime de 1.675 mm, în conformitate cu standardele ISO*.

* International Organization for Standardization (Organizația Internațională pentru Standardizare)

ȘASIU

Șenile

Șasiu tip tractor. Cadru șenile sudat, cu materiale speciale. Cadru lateral sudat pe cadrul șenilelor. Role de șenile lubrificate, tamburi și roți de lanț cu etanșări mobile. Șenile cu lamele triple, fabricate din aliaj rulat întărit prin inducție. Știfturi de conectare tratate la cald, cu etanșări contra murdăriei. Mecanisme hidraulice de ajustare a șenilelor (gresate), cu arcuri cu recul de absorbție a șocurilor.

Număr de role și papuci pe fiecare parte

Role superioare	2
Role inferioare	7: ZAXIS 210 8: ZAXIS 210LC / ZAXIS 210LCN
Papuci șenilă	46: ZAXIS 210 49: ZAXIS 210LC / ZAXIS 210LCN
Apărătoare șenilă	2

Dispozitiv deplasare

Fiecare șenilă este acționată cu un motor cu 2 viteze cu pistoane axiale. Frână de parcare tip disc acționată cu arc/ hidraulic. Sistem cu transmisie automată: rapid - lent.

Viteze de deplasare	Treapta superioară: 0 - 5,5 km/h Treapta inferioară: 0 - 3,5 km/h
---------------------------	--

Forță maximă de tracțiune	203 kN
---------------------------------	--------

Pantă	70% (35 grade) continuu
-------------	-------------------------

NIVEL DE ZGOMOT

Nivelul zgomotului în cabină, în conformitate cu ISO 6396 LpA 69 dB(A)
Nivel zgomot extern în conformitate cu ISO 6395 și
Directiva UE 2000/14/EC LwA 101 dB(A) : ZAXIS 210 / ZAXIS 210LC
LwA 102 dB(A) : ZAXIS 210LCN

CAPACITĂȚI REUMPLERE SERVICE

Rezervor de combustibil	400,0 L : ZAXIS 210 / ZAXIS 210LC 330,0 L : ZAXIS 210LCN
Agent răcire motor	28,0 L
Ulei de motor	23,0 L
Dispozitiv de rotire	6,2 L
Dispozitiv de deplasare (pe fiecare parte)	6,8 L
Sistem hidraulic	240,0 L : ZAXIS 210 / ZAXIS 210LC 220,0 L : ZAXIS 210LCN
Rezervor de ulei hidraulic	135,0 L : ZAXIS 210 / ZAXIS 210LC 115,0 L : ZAXIS 210LCN
Rezervor DEF/AdBlue®	57,0 L : ZAXIS 210 / ZAXIS 210LC 35,0 L : ZAXIS 210LCN

GREUTĂȚI ȘI PRESIUNE PE SOL

Greutate operațională și presiune pe sol

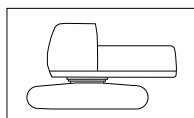
			ZAXIS 210 *1				ZAXIS 210LC *1			
Tip braț			Monobloc		2 piese		Monobloc		2 piese	
Tip papuc	Lățime papuc	Lungime balansier	kg	kPa	kg	kPa	kg	kPa	kg	kPa
Papuc triplu	600 mm	2,03 m	21.600	48	22.200	50	22.100	46	22.700	47
		2,42 m	21.600	48	22.300	50	22.200	46	22.800	47
		2,91 m	21.700	49	22.300	50	22.200	46	22.900	47
	700 mm	2,03 m	21.800	42	22.400	43	22.400	40	23.000	41
		2,42 m	21.900	42	22.500	43	22.400	40	23.100	41
		2,91 m	21.900	42	22.600	43	22.500	40	23.100	41
	800 mm	2,03 m	22.100	37	22.700	38	22.700	35	23.300	36
		2,42 m	22.100	37	22.800	38	22.700	35	23.400	36
		2,91 m	22.200	37	22.800	38	22.800	35	23.400	36
900 mm	2,03 m	-	-	-	-	23.000	31	23.600	32	
	2,42 m	-	-	-	-	23.000	31	23.700	32	
	2,91 m	-	-	-	-	23.100	32	23.700	32	

			ZAXIS 210LCN *2			
Tip braț			Monobloc		2 piese	
Tip papuc	Lățime papuc	Lungime balansier	kg	kPa	kg	kPa
Papuc triplu	500 mm	2,03 m	21.500	54	22.100	55
		2,42 m	21.600	54	22.200	55
		2,91 m	21.600	54	22.300	56
Papuc triplu	600 mm	2,03 m	21.700	45	22.300	46
		2,42 m	21.800	45	22.400	47
		2,91 m	21.900	46	22.500	47

*1 Plus 0,80 m³ (capacitate totală ISO), greutatea cupei (660 kg) și contragreutatea (4.850 kg).

*2 Plus 0,80 m³ (capacitate totală ISO), greutatea cupei (660 kg) și contragreutatea (4.700 kg).

Masă mașină standard și lățimea totală



Cu excepția atașamentului, a combustibilului, a uleiului hidraulic și agentului de răcire etc. Incluzând contragreutatea.

ZAXIS 210

Lățime papuc	Greutate	Lățime totală
600 mm	17.100 kg	2.860 mm
700 mm	17.300 kg	2.910 mm
800 mm	17.600 kg	3.000 mm

ZAXIS 210LC

Lățime papuc	Greutate	Lățime totală
600 mm	17.600 kg	2.990 mm
700 mm	17.900 kg	3.090 mm
800 mm	18.200 kg	3.190 mm
900 mm	18.500 kg	3.290 mm

ZAXIS 210LCN

Lățime papuc	Greutate	Lățime totală
500 mm	17.200 kg	2.500 mm
600 mm	17.400 kg	2.580 mm

Greutate componente

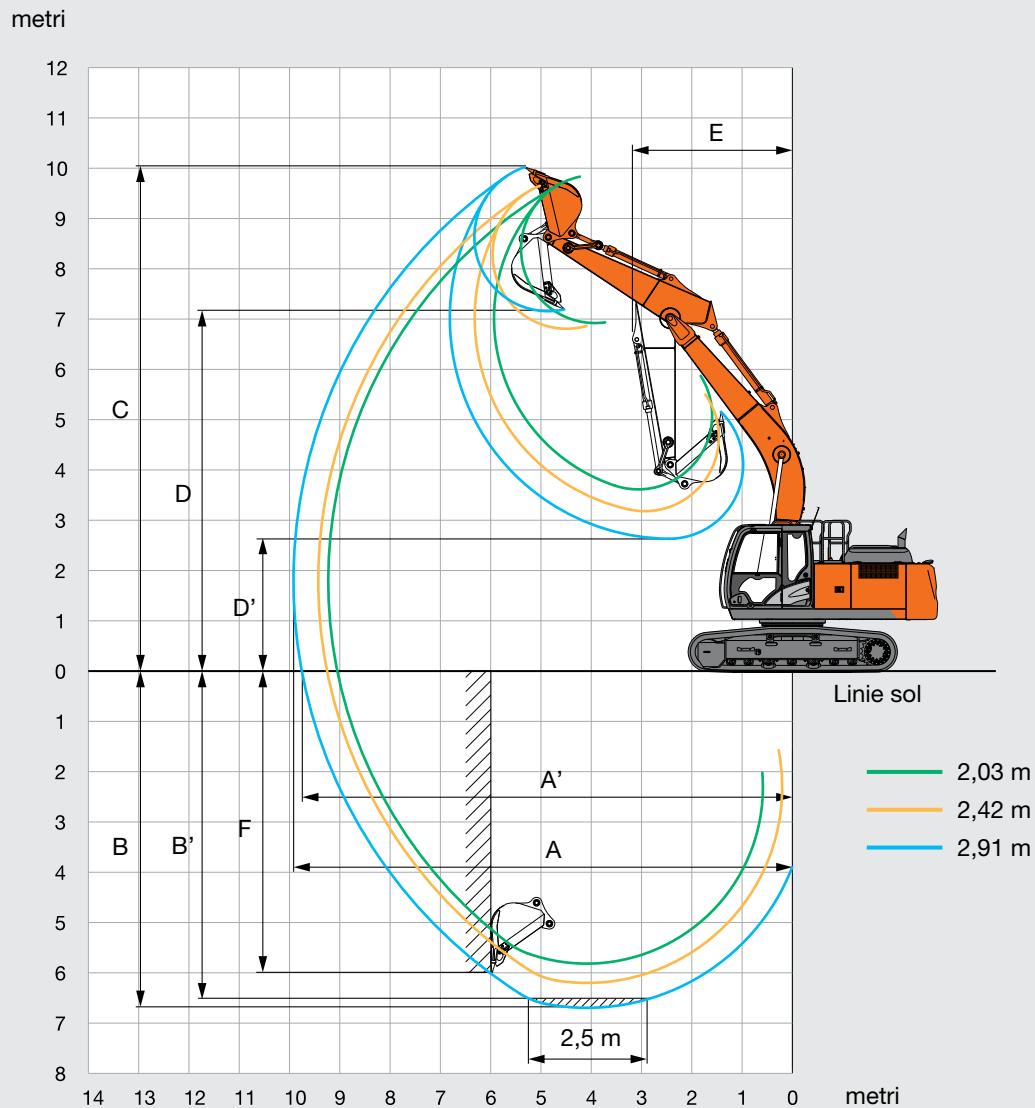
	Greutate
Contragreutate: ZAXIS 210 / ZAXIS 210LC	4.850 kg
Contragreutate: ZAXIS 210LCN	4.700 kg
Braț monobloc (cu cilindru pentru balansier și cilindru pentru braț)	2.210 kg
Braț din 2 piese (cu cilindru pentru balansier și cilindru pentru braț)	2.930 kg
Braț balansier 2,03 m (cu cilindru pentru cupă)	890 kg
Braț balansier 2,42 m (cu cilindru pentru cupă)	960 kg
Braț Balansier 2,91 m (cu cilindru pentru cupă)	1.030 kg
Cupă 0,80 m ³	660 kg

FORȚĂ DE EXCAVARE CUPĂ ȘI BALANSIER

	ZAXIS 210 / ZAXIS 210LC / ZAXIS 210LCN		
Lungime balansier	2,03 m	2,42 m	2,91 m
Forță de excavare cupă* ISO	158 kN		
Forță de excavare cupă* SAE: PCSA	141 kN		
Forță de săpare braț balansier* ISO	152 kN	140 kN	114 kN
Forță de săpare braț balansier* SAE: PCSA	144 kN	133 kN	110 kN

* Cu amplificarea puterii

INTERVALE DE LUCRU: BRAȚ MONOBLOC

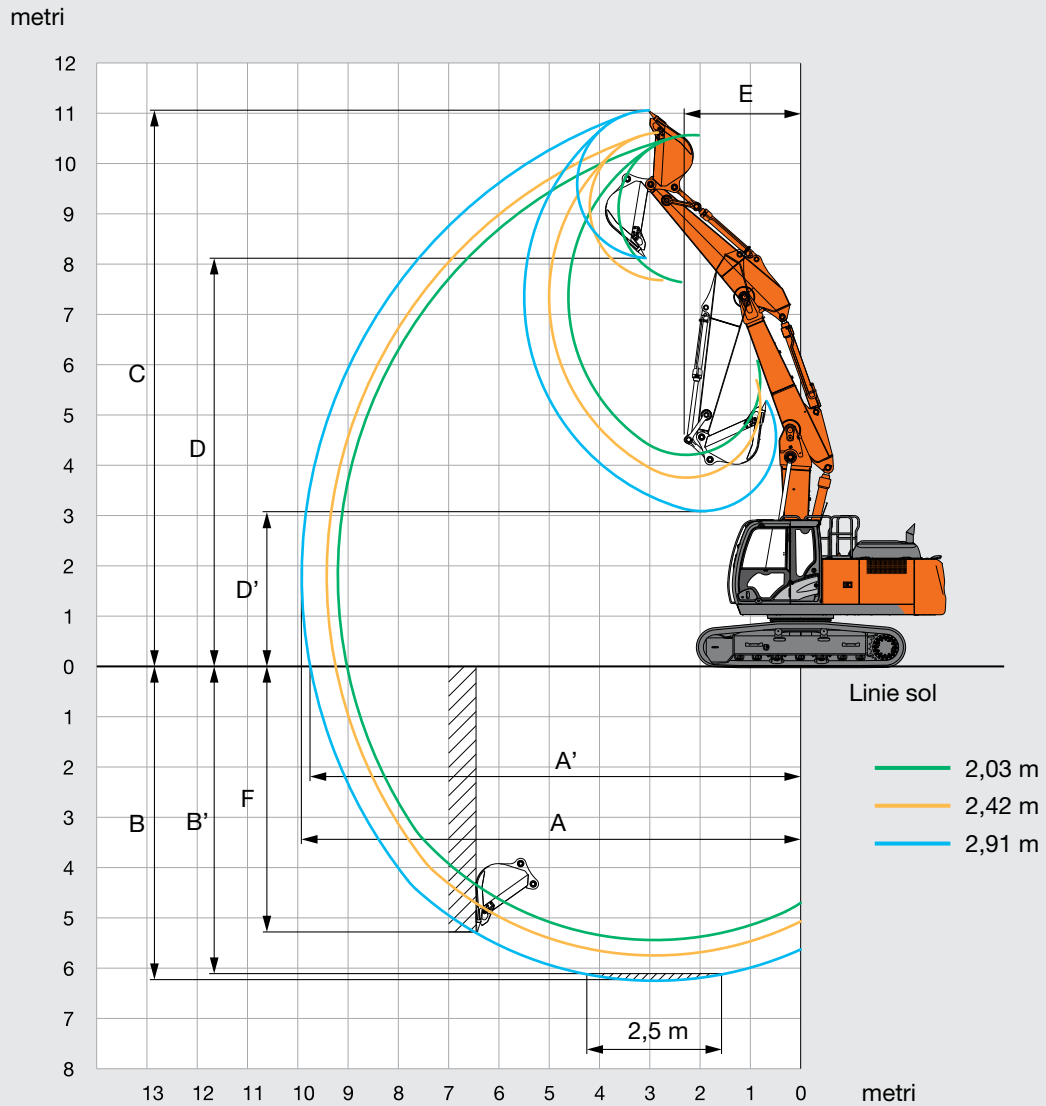


Unitate de măsură: mm

	ZAXIS 210 / ZAXIS 210LC / ZAXIS 210LCN		
	Braț monobloc		
Lungime balansier	2,03 m	2,42 m	2,91 m
A Rază max. de acțiune excavare	9.230	9.430	9.920
A' Rază max. de acțiune excavare (pe sol)	9.040	9.250	9.750
B Adâncime max. excavare	5.800	6.180	6.670
B' Adâncime max. de excavare pentru nivel 2,5 m	5.580	5.950	6.490
C Înălțime max. tăiere	9.850	9.670	10.040
D Înălțime max. descărcare	6.940	6.830	7.180
D' Înălțime min. descărcare	3.630	3.200	2.650
E Rază min. rotire	3.410	3.280	3.180
F Adâncime max. de excavare perete vertical	5.210	5.300	5.990

Cu excepția bulonului papucului șenilei

INTERVALE DE LUCRU: BRAȚ DIN 2 PIESE



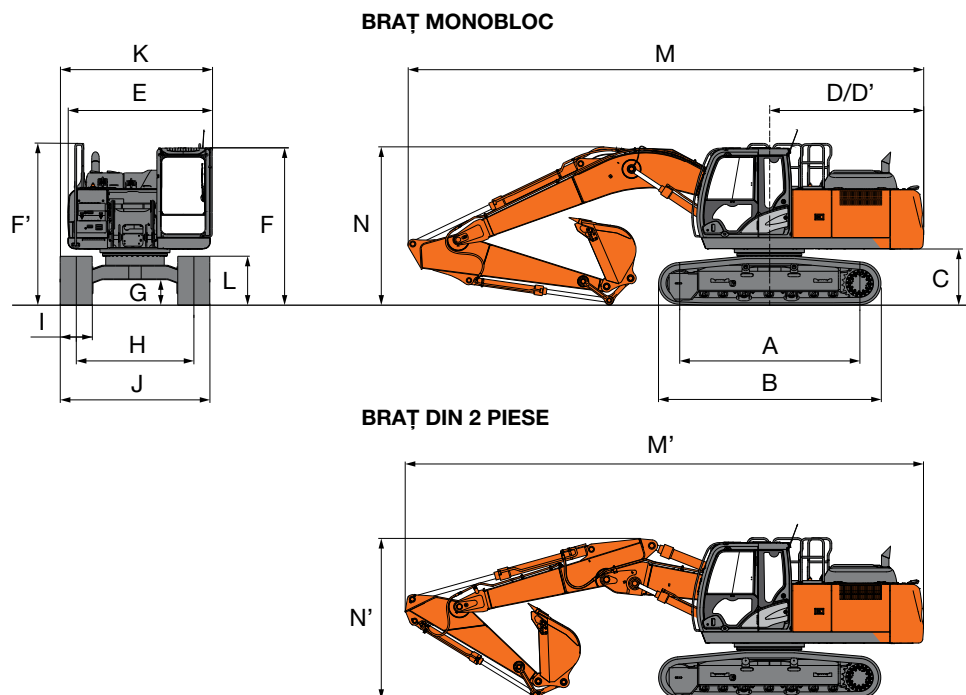
Unitate de măsură: mm

	ZAXIS 210 / ZAXIS 210LC / ZAXIS 210LCN		
	Braț din 2 piese		
Lungime balansier	2,03 m	2,42 m	2,91 m
A Rază max. de acțiune excavare	9.210	9.430	9.930
A' Rază max. de acțiune excavare (pe sol)	9.020	9.250	9.750
B Adâncime max. excavare	5.420	5.720	6.230
B' Adâncime max. de excavare pentru nivel 2,5 m	5.300	5.610	6.120
C Înălțime max. tăiere	10.590	10.640	11.080
D Înălțime max. descărcare	7.670	7.700	8.150
D' Înălțime min. descărcare	4.230	3.780	3.110
E Rază min. rotire	2.630	2.630	2.320
F Adâncime max. de excavare perete vertical	4.560	4.720	5.280

Cu excepția bulonului papucului șenilei

SPECIFICAȚII

DIMENSIUNI



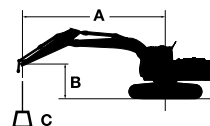
Unitate de măsură: mm

	ZAXIS 210	ZAXIS 210LC	ZAXIS 210LCN
A Distanță între basculatoare	3.370	3.660	3.660
B Lungime șasiu	4.170	4.460	4.460
* C Distanță între sol și contragreutate	990	990	990
D Rază rotire spate echipament	2.890	2.890	2.890
D' Lungime spate echipament	2.890	2.890	2.890
E Lățime totală a structurii superioare	2.710	2.710	2.480
F Înălțime totală a cabinei	2.950	2.950	2.950
F' Înălțime totală a structurii superioare	3.020	3.020	3.020
* G Garda la sol min.	450	450	450
H Ecartament	2.200	2.390	1.980
I Lățime papuc șenilă	G 600	G 600	G 500
J Lățime șasiu	2.800	2.990	2.480
K Lățime totală	2.860	2.990	2.500
* L Înălțime șenilă echipată cu papuci cu pinten triplu	920	920	920
BRAȚ MONOBLOC			
M Lungime totală			
Cu braț balansier 2,03 m	9.750	9.750	9.750
Cu braț balansier 2,42 m	9.750	9.750	9.750
Cu braț balansier 2,91 m	9.660	9.660	9.660
N Înălțime totală a brațului			
Cu braț balansier 2,03 m	3.150	3.150	3.150
Cu braț balansier 2,42 m	3.180	3.180	3.180
Cu braț balansier 2,91 m	2.940	2.940	2.940
BRAȚ DIN 2 PIESE			
M' Lungime totală			
Cu braț balansier 2,03 m	9.720	9.720	9.720
Cu braț balansier 2,42 m	9.690	9.690	9.690
Cu braț balansier 2,91 m	9.640	9.640	9.640
N' Înălțime totală a brațului			
Cu braț balansier 2,03 m	3.010	3.010	3.010
Cu braț balansier 2,42 m	3.060	3.060	3.060
Cu braț balansier 2,91 m	2.910	2.910	2.910

* Cu excepția bulonului papucului șenilei G: Papuc cu pinten triplu

CAPACITĂȚI DE RIDICARE

- Note:
1. Clasificările sunt bazate pe ISO 10567.
 2. Capacitatea de ridicare nu depășește 75% din capacitatea de încărcare, cu mașina pe sol ferm și drept sau 87% din capacitatea totală hidraulică.
 3. Punctul de încărcare este axa centrală a bolțului de fixare a cupei pe balansier.
 4. *Indică sarcina limitată de capacitatea hidraulică.
 5. 0 m = Sol.



- A: Rază de încărcare
B: Înălțime punct de încărcare
C: Capacitate de ridicare

Pentru a afla capacitățile de ridicare reale, se scade masa cupei și a sistemului de cuplare rapidă din capacitățile de ridicare.

BRAȚ MONOBLOC ZAXIS 210

Caracteristică nominală în partea frontală Caracteristică nominală în lateral sau la 360 de grade Unitate: kg

Condiții	Încărcare punct de încărcare m	Rază de încărcare										La raza de acțiune max.		
		1,5 m		3,0 m		4,5 m		6,0 m		7,5 m				metri
Braț 5,68 m	6,0					*6.560	*6.560	*6.180	5.330			*6.260	4.670	6,50
Braț balansier 2,03 m	4,5					*7.870	*7.870	*6.570	5.210			*5.690	3.890	7,27
Contragreutate 4.850 kg	3,0					*9.720	7.410	*7.320	5.000	5.360	3.650	*5.180	3.530	7,67
Șenile 600 mm	1,5							7.260	4.810	5.280	3.570	*5.040	3.410	7,75
	0 (Sol)					11.040	6.920	7.130	4.700	5.240	3.530	*5.200	3.510	7,54
	-1,5					*10.710	6.930	7.120	4.690			*5.790	3.880	6,99
	-3,0			*12.200	*12.200	*9.260	7.070	*6.540	4.830			*6.470	4.800	6,03
Braț 5,68 m	6,0							*5.730	5.380			*5.760	4.460	6,74
Braț balansier 2,42 m	4,5					*7.310	*7.310	*6.210	5.230			5.460	3.730	7,48
Contragreutate 4.850 kg	3,0					*9.180	7.480	*7.010	5.010	5.360	3.640	4.980	3.380	7,87
Șenile 600 mm	1,5					*10.680	7.040	7.240	4.790	5.250	3.540	4.830	3.270	7,95
	0 (Sol)					10.980	6.860	7.090	4.660	5.180	3.480	4.970	3.340	7,74
	-1,5			*9.900	*9.900	*10.870	6.840	7.050	4.620			5.470	3.660	7,21
	-3,0			*13.180	13.140	*9.690	6.940	*7.130	4.700			*6.640	4.440	6,28
	-4,5					*6.850	*6.850					*6.410	*6.410	4,71
Braț 5,68 m	6,0							*5.200	*5.200			*4.030	3.950	7,32
Balansier 2,91 m	4,5					*6.590	*6.590	*5.750	5.290	*5.370	3.760	*3.970	3.370	8,01
Contragreutate 4.850 kg	3,0					*8.500	7.620	*6.620	5.050	5.380	3.650	*4.080	3.090	8,37
Șenile 600 mm	1,5					*10.230	7.130	7.280	4.820	5.250	3.540	*4.360	2.990	8,45
	0 (Sol)			*4.830	*4.830	11.000	6.870	7.090	4.650	5.160	3.450	4.520	3.040	8,25
	-1,5	*5.470	*5.470	*9.090	*9.090	10.920	6.800	7.010	4.580	5.130	3.430	4.910	3.290	7,76
	-3,0	*9.960	*9.960	*14.340	12.970	*10.190	6.860	7.050	4.620			*5.820	3.870	6,90
	-4,5			*11.210	*11.210	*8.090	7.070					*6.220	5.370	5,52

BRAȚ MONOBLOC ZAXIS 210LC

Caracteristică nominală în partea frontală Caracteristică nominală în lateral sau la 360 de grade Unitate: kg

Condiții	Încărcare punct de încărcare m	Rază de încărcare										La raza de acțiune max.		
		1,5 m		3,0 m		4,5 m		6,0 m		7,5 m				metri
Braț 5,68 m	6,0					*6.560	*6.560	*6.180	5.870			*6.260	5.150	6,50
Braț balansier 2,03 m	4,5					*7.870	*7.870	*6.570	5.740			*6.200	4.290	7,27
Contragreutate 4.850 kg	3,0					*9.720	8.260	*7.320	5.530	6.040	4.030	5.840	3.900	7,67
Șenile 600 mm	1,5							*8.000	5.340	5.960	3.950	5.680	3.780	7,75
	0 (Sol)					*11.270	7.750	8.120	5.220	5.910	3.910	5.880	3.890	7,54
	-1,5					*10.710	7.770	*8.030	5.210			6.550	4.300	6,99
	-3,0			*12.200	*12.200	*9.260	7.900	*6.540	5.350			*6.470	5.330	6,03
Braț 5,68 m	6,0							*5.730	*5.730			*5.760	4.910	6,74
Braț balansier 2,42 m	4,5					*7.310	*7.310	*6.210	5.770			*5.790	4.110	7,48
Contragreutate 4.850 kg	3,0					*9.180	8.330	*7.010	5.540	*6.030	4.020	5.610	3.740	7,87
Șenile 600 mm	1,5					*10.680	7.880	*7.780	5.320	5.930	3.920	5.450	3.620	7,95
	0 (Sol)					*11.200	7.690	8.080	5.180	5.860	3.860	5.610	3.700	7,74
	-1,5			*9.900	*9.900	*10.870	7.670	8.040	5.140			6.190	4.060	7,21
	-3,0			*13.180	*13.180	*9.690	7.780	*7.130	5.230			*6.640	4.930	6,28
	-4,5					*6.850	*6.850					*6.410	*6.410	4,71
Braț 5,68 m	6,0							*5.200	*5.200			*4.030	*4.030	7,32
Balansier 2,91 m	4,5					*6.590	*6.590	*5.750	*5.750	*5.370	4.140	*3.970	3.720	8,01
Contragreutate 4.850 kg	3,0					*8.500	8.480	*6.620	5.590	*5.730	4.040	*4.080	3.420	8,37
Șenile 600 mm	1,5					*10.230	7.970	*7.490	5.350	5.940	3.920	*4.360	3.310	8,45
	0 (Sol)			*4.830	*4.830	*11.080	7.700	*8.070	5.180	5.840	3.830	*4.870	3.370	8,25
	-1,5	*5.470	*5.470	*9.090	*9.090	*11.050	7.630	8.000	5.110	5.810	3.810	5.550	3.650	7,76
	-3,0	*9.960	*9.960	*14.340	*14.340	*10.190	7.690	*7.560	5.140			*6.220	4.300	6,90
	-4,5			*11.210	*11.210	*8.090	7.910					*6.220	5.970	5,52

CAPACITĂȚI DE RIDICARE

BRAȚ MONOBLOC ZAXIS 210LCN



Caracteristică nominală în partea frontală



Caracteristică nominală în lateral sau la 360 de grade

Unitate: kg

Condiții	Încărcare punct de încărcare m	Rază de încărcare										La raza de acțiune max.		
		1,5 m		3,0 m		4,5 m		6,0 m		7,5 m		metri		
Braț 5,68 m	6,0					*6.560	*6.560	*6.180	4.860			*6.260	4.250	6,50
Braț balansier 2,03 m	4,5					*7.870	7.170	*6.570	4.730			*6.200	3.530	7,27
Contragreutate 4.700 kg	3,0					*9.720	6.670	*7.320	4.530	5.860	3.310	5.670	3.200	7,67
Șenile 500 mm	1,5							*8.000	4.350	5.780	3.230	5.510	3.090	7,75
	0 (Sol)					*11.270	6.190	7.880	4.240	5.740	3.200	5.700	3.180	7,54
	-1,5					*10.710	6.200	7.870	4.230			6.350	3.510	6,99
	-3,0			*12.200	11.720	*9.260	6.330	*6.540	4.360			*6.470	4.340	6,03
Braț 5,68 m	6,0							*5.730	4.900			*5.760	4.060	6,74
Braț balansier 2,42 m	4,5					*7.310	7.250	*6.210	4.760			*5.790	3.390	7,48
Contragreutate 4.700 kg	3,0					*9.180	6.730	*7.010	4.540	5.860	3.300	5.450	3.070	7,87
Șenile 500 mm	1,5					*10.680	6.310	*7.780	4.330	5.760	3.200	5.290	2.950	7,95
	0 (Sol)					*11.200	6.120	7.840	4.190	5.680	3.140	5.440	3.020	7,74
	-1,5			*9.900	*9.900	*10.870	6.110	7.800	4.160			6.000	3.300	7,21
	-3,0			*13.180	11.500	*9.690	6.210	*7.130	4.240			*6.640	4.010	6,28
	-4,5					*6.850	6.490					*6.410	6.110	4,71
Braț 5,68 m	6,0							*5.200	4.970			*4.030	3.590	7,32
Balansier 2,91 m	4,5					*6.590	*6.590	*5.750	4.810	*5.370	3.420	*3.970	3.060	8,01
Contragreutate 4.700 kg	3,0					*8.500	6.870	*6.620	4.580	*5.730	3.310	*4.080	2.800	8,37
Șenile 500 mm	1,5					*10.230	6.390	*7.490	4.350	5.760	3.200	*4.360	2.700	8,45
	0 (Sol)			*4.830	*4.830	*11.080	6.140	7.840	4.190	5.660	3.120	*4.870	2.750	8,25
	-1,5	*5.470	*5.470	*9.090	*9.090	*11.050	6.070	7.760	4.120	5.630	3.090	5.380	2.970	7,76
	-3,0	*9.960	*9.960	*14.340	11.340	*10.190	6.130	*7.560	4.160			*6.220	3.490	6,90
	-4,5			*11.210	*11.210	*8.090	6.330					*6.220	4.840	5,52

BRAȚ DIN 2 PIESE ZAXIS 210



Caracteristică nominală în partea frontală



Caracteristică nominală în lateral sau la 360 de grade

Unitate: kg

Condiții	Încărcare punct de încărcare m	Rază de încărcare										La raza de acțiune max.		
		1,5 m		3,0 m		4,5 m		6,0 m		7,5 m		metri		
Braț din 2 piese	9,0											*11.800	*11.800	2,56
Braț balansier 2,03 m	7,5					*7.440	*7.440					*6.640	*6.640	5,17
Contragreutate 4.850 kg	6,0			*7.930	*7.930	*7.390	*7.390	*6.190	5.400			*5.460	4.670	6,48
Șenile 600 mm	4,5			*11.500	*11.500	*8.450	8.180	*6.360	5.440			*4.980	3.860	7,25
	3,0			*13.200	*13.200	*10.650	*8.000	*7.030	5.330	5.380	3.620	*4.830	3.490	7,65
	1,5			*15.440	14.300	*11.170	7.920	*7.470	5.120	5.300	3.550	*4.910	3.380	7,73
	0 (Sol)	*11.090	*11.090	*17.350	13.720	*11.190	7.480	7.410	4.890	5.230	3.490	5.220	3.480	7,52
	-1,5	*19.550	*19.550	*17.650	13.430	*11.410	7.250	7.240	4.740			*5.320	3.860	6,97
	-3,0	*29.440	*29.440	*16.070	13.490	*9.740	7.120					*5.450	5.040	5,77
Braț din 2 piese	9,0			*9.080	*9.080							*8.690	*8.690	3,19
Braț balansier 2,42 m	7,5					*6.910	*6.910					*5.880	*5.880	5,50
Contragreutate 4.850 kg	6,0					*6.990	*6.990	*5.790	5.500			*4.960	4.430	6,74
Șenile 600 mm	4,5			*12.150	*12.150	*7.910	*7.910	*6.050	5.460			*4.580	3.690	7,48
	3,0			*13.680	*13.680	*10.080	7.990	*6.700	5.330	*5.310	3.650	*4.470	3.340	7,87
	1,5			*15.360	14.180	*11.060	*7.930	7.430	5.150	5.310	3.550	*4.560	3.220	7,95
	0 (Sol)	*12.330	*12.330	*17.110	13.810	*11.080	7.520	7.370	4.890	5.200	3.450	*4.890	3.290	7,74
	-1,5	*18.400	*18.400	*17.470	13.390	*11.230	7.220	7.190	4.690			5.470	3.620	7,21
	-3,0	*24.600	*24.600	*16.730	13.330	*10.350	7.010	*5.930	4.670			*4.930	4.440	6,25
Braț din 2 piese	9,0											*5.410	*5.410	4,30
Balansier 2,91 m	7,5					*6.080	*6.080	*5.050	*5.050			*4.420	*4.420	6,20
Contragreutate 4.850 kg	6,0					*6.260	*6.260	*5.420	*5.420			*4.080	3.920	7,32
Șenile 600 mm	4,5			*8.230	*8.230	*7.310	*7.310	*5.700	*5.490	*4.780	3.800	*4.000	3.340	8,01
	3,0	*10.970	*10.970	*14.280	*14.280	*9.160	8.030	*6.330	*5.360	*5.030	3.740	*3.990	3.050	8,37
	1,5	*8.820	*8.820	*14.880	*14.130	*10.880	7.800	*7.250	5.200	*5.360	3.620	*4.070	2.950	8,45
	0 (Sol)	*11.160	*11.160	*16.560	14.070	*11.040	7.620	*7.350	5.000	5.240	3.490	*4.320	3.000	8,25
	-1,5	*15.150	*15.150	*17.320	13.470	*11.110	7.270	7.250	4.740	5.150	3.400	*4.840	3.250	7,76
	-3,0	*19.200	*19.200	*17.390	13.320	*11.010	7.020	7.120	4.620			*4.690	3.840	6,91
	-4,5	*20.970	*20.970	*12.840	*12.840	*7.180	7.060					*7.000	6.900	4,57

MOTOR

Dispozitiv post-tratament	●
Curățător aer cu filtre duble	●
Alternator 50 A	●
Sistem ralanti automat	●
Control oprire automată	●
Filtru ulei de motor tip cartuș	●
Filtru principal combustibil tip cartuș	●
Supapă rezistență combustibil rece	●
Sită intrare rezervor și piesă de completare extensie DEF/AdBlue®	●
Rezervor DEF/AdBlue® cu adaptor ISO cu magnet	●
Filtru de aer, tip uscat, cu valvă de evacuare (cu indicator de obturare filtru de aer)	●
Plasă interioară contra prafului	●
Control mod ECO/PWR	●
Pompă electrică de alimentare cu combustibil	●
Cuplaj evacuare ulei de motor	●
Rezervor de expansiune	●
Apărătoare ventilator	●
Răcitor combustibil	●
Pre-filtru combustibil cu separator de apă	●
Izolație motor	●
Pre-filtru curățare fără mentenanță	○
Radiator, răcitor de ulei și răcitor intermediar	●

SISTEM HIDRAULIC

Creștere automată a puterii	●
Supapă de comandă cu supapă principală de descărcare	●
Filtru cu flux total	●
Filtru cu debit complet, cu sită fină și indicator de	○
Supapă de siguranță furtun pentru balansier	●
Supapă de siguranță furtun pentru braț	●
Filtru pilotare	●
Amplificare putere	●
Filtru de sucțiune	●
Supapă de amortizare pentru rotire	●
Două orificii suplimentare pentru supapa de comandă	●
Supapa de descărcare variabilă pentru dispozitivul de concasare și picon	●
Selector mod de lucru	●

CABINĂ

Cabină din oțel, izolată fonic, pentru toate anotimpurile	●
Radio AM-FM	●
Scrumieră	●
Aparat de aer condiționat cu control automat	●
Manetă funcții AUX (Asistență picon)	○
Mufa AUX și depozitare	●
Brichetă 24 V	●
Cabină CRES V (Structură ranforsată cu stâlp central)	●
Suport de pahar cu funcție încălzire și răcire	●
Claxon electric dublu	●
Întreprător de oprire motor	●
Dotat cu geamuri din sticlă securizată, colorată (verde)	●
Ciocan de evacuare	●
Covoraș	●
Suport pentru picioare	●
Sistem de spălare pentru parbriz	●
Compartiment pentru mânuși	●
Cutie cu funcție de încălzire și răcire	●
Ștergătoare intermitente parbriz	●
Iluminare butuc cheie	●
Geam rotund din sticlă laminată	○
Sistem de iluminare cu LED în interiorul cabinei, cu aprindere la deschiderea portierei	●
Apărătoare frontală OPG nivelul II, cabină conformă (ISO10262)	○
Apărătoare superioară OPG nivelul I, cabină conformă (ISO10262)	●
Apărătoare superioară OPG nivelul II, cabină conformă (ISO10262)	○
Manetă oprire comandă pilotare	●
Priză 12 V	○
Apărătoare de ploaie	○
Tavă posterioară	●
Centură de siguranță retractabilă	●
Cabină conformă ROPS (ISO12117-2)	●
Antenă radio din cauciuc	●
Scaun: scaun cu suspensie pneumatică și sistem de încălzire	●
Componente reglare scaun: spătar, cotiere, înălțime și unghi de înclinare, deplasare fata/spate	●
Manete scurte pentru control din încheietură	●
Parasolar (geam frontal/lateral)	○
Acoperiș transparent cu trapă culisantă	●
Geamurile din față, sus, jos și stânga pot fi deschise	●
2 difuzoare	●
4 tamponae elastice cu lichid	●

SISTEM DE MONITORIZARE

Alarmer:	
supraîncălzire, încălzire motor, presiune ulei de motor, alternator, nivel minim combustibil, colmatare filtru hidraulic, filtru de aer, mod de lucru, suprasarcina, avarii sistem SCR etc.	●
Alarmer sonore:	
supraîncălzire, presiune ulei de motor, supraîncărcare, avarii sistem SCR	●
Afișarea contoarelor:	
temperatură apă, oră, debit combustibil, ceas, debit DEF/AdBlue®	●
Alte afișaje:	
mod de lucru, ralanti automat, iluminare, monitor cu vedere posterioară, condiții de lucru etc.	●
Selecție 32 de limbi	●

LUMINI

Lumină suplimentară braț, cu apărătoare	○
Lumini frontale suplimentare pentru acoperișul cabinei	○
Lumini posterioare suplimentare pentru acoperișul cabinei	○
Girofar	○
2 lumini de lucru	●

STRUCTURĂ SUPERIOARĂ

Baterii 2 x 126 Ah	●
Întreprător baterie	●
Balustradă pentru partea superioară a corpului	●
Contragreutate 4.250 kg: ZAXIS 210 / ZAXIS 210LC	○
Contragreutate 4.850 kg: ZAXIS 210 / ZAXIS 210LC	●
Contragreutate 4.700 kg: ZAXIS 210LCN	●
Pompă electrică reîncărcare combustibil, cu oprire automată și filtru	●
Flotor nivel de combustibil	●
Indicator nivel ulei hidraulic	●
Capac reîncărcare combustibil cu încuietore	●
Capace pentru mașină cu încuietore	●
Trusă de scule cu încuietore	●
Balustradă platformă	●
Cameră retrovizoare	●
Oglindă retrovizoare (partea dreaptă și stângă)	●
Plăci și balustrade rezistente la alunecare	●
Frână de blocare rotire	●
Capac inferior	●
Spațiu de serviciu	●

● : Echipament standard

○ : Echipament opțional

ȘASIU

Roată de lanț cu pinioane	●
Patine de șenilă ranforsate cu etanșare bolțuri	●
Șenile: 600 mm lamelă triplă: ZAXIS 210 / ZAXIS 210LC	●
Șenile: 500 mm lamelă triplă: ZAXIS 210LCN	●
Capac apărătoare inferioară șenilă	○
Marcaj direcție de deplasare pe cadrul șenilelor	●
Apărători motor deplasare	●
Frână de mână pentru tranlație	●
Role superioare și inferioare	●
2 apărători de șenile (pe fiecare parte) și dispozitiv hidraulic de ajustare a șenilelor: ZAXIS 210 / ZAXIS 210LC / ZAXIS 210LCN	●
3 apărători pentru șenile (pe fiecare parte) și dispozitiv hidraulic de ajustare a șenilelor: ZAXIS 210LC / ZAXIS 210LCN	○
4 suporturi de ancorare	●

ATAȘAMENTE FRONTALE

Cuplaj turnat cupa A	●
Sistem centralizat de ungere	●
Etanșare contra murdăriei pe bolțurile cupei	●
Bolț flanșat	●
Bucșă HN	●
Placa de presiune ranforsată, din rășini	●
Pulverizare termică WC (carbură de tungsten)	●
Cuplaj A cupă sudat	○
Cuplaj A cupă cu cârlig sudat	○

ATAȘAMENTE

Accesorii pentru selector cu 2 două viteze: ZAXIS 210 / ZAXIS 210LC	○
Accesorii pentru selector cu 2 două viteze: ZAXIS 210LCN	●
Pompă suplimentară (30 L/min)	○
Conductă de asistență	○
Conductă de bază atașament	●
Conductă dispozitiv de concasare și picon	●
Piese pentru dispozitiv de concasare și picon	●
Accumulator pilot	○

DIVERSE

Global e-Service	●
Sistem de control informații la bord	●
Trusă de scule standard	●

Echipamentul standard și cel opțional poate varia în funcție de țară, prin urmare, vă rugăm să consultați distribuitorul Hitachi pentru detalii.

Înainte de a opera acest utilaj, inclusiv sistemul de comunicare prin satelit, într-o altă țară decât cea pentru care a fost intenționată, s-ar putea să fie necesară efectuarea de modificări astfel încât să respecte standardele locale de reglementare (inclusiv standardele de securitate) și cerințele juridice ale acelei țări. Vă rugăm să nu exportați sau să nu operați acest utilaj în afara țării pentru care a fost construit, până când conformitatea nu a fost confirmată. Vă rugăm contactați distribuitorul Hitachi în cazul în care aveți întrebări despre conformitate.

Aceste specificații sunt supuse modificării fără preaviz. Ilustrațiile și fotografiile indică modelele standard și pot să includă sau nu echipamente opționale, accesorii și toate echipamentele standard, cu diferențe de culori și caracteristici. Înainte de utilizare, citiți și înțelegeți Manualul de operare, pentru operare adecvată.

KS-R0361EU